

# Ambrogio 4.36

MD-CO-RO-42- Rev. 2.3 - 30/10/2025 - Ambrogio 4.36

**Spare Parts Catalogue**

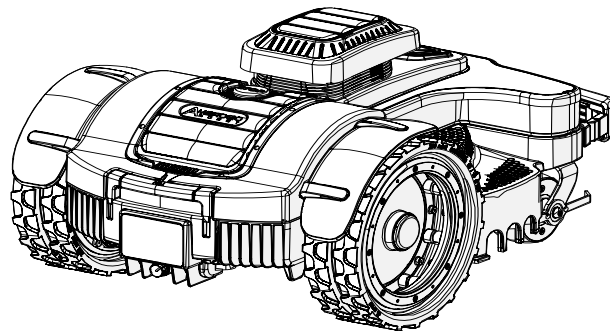
Previous Revision 2.2  
**Current Revision 2.3**

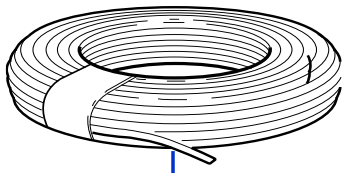
**From 2025-10**

Models Type Included

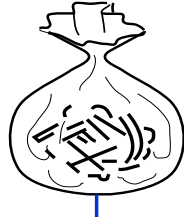
**A041EL0**

**4.36 Elite**

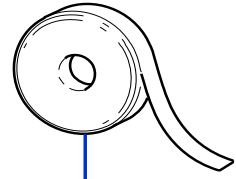




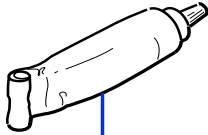
1



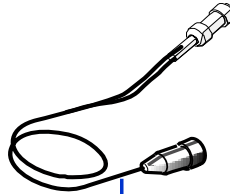
2



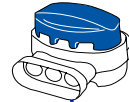
3



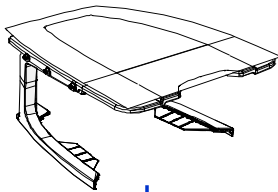
4



5



6



7

Rif.	Code	Qt.in Robot		(IT) Descrizione * (GB) Description	MOQ
1	CS_E0002OS	1	MT 100	Cavo - Cable	1
1	CS_E0002	1	MT 150	Cavo - Cable	1
1	CS_E0002_3	1	MT 300	Cavo - Cable	1
1	CS_E0002_5	1	MT 500	Cavo - Cable	1
1	CS_E0002_10	1	MT 1000	Cavo - Cable	1

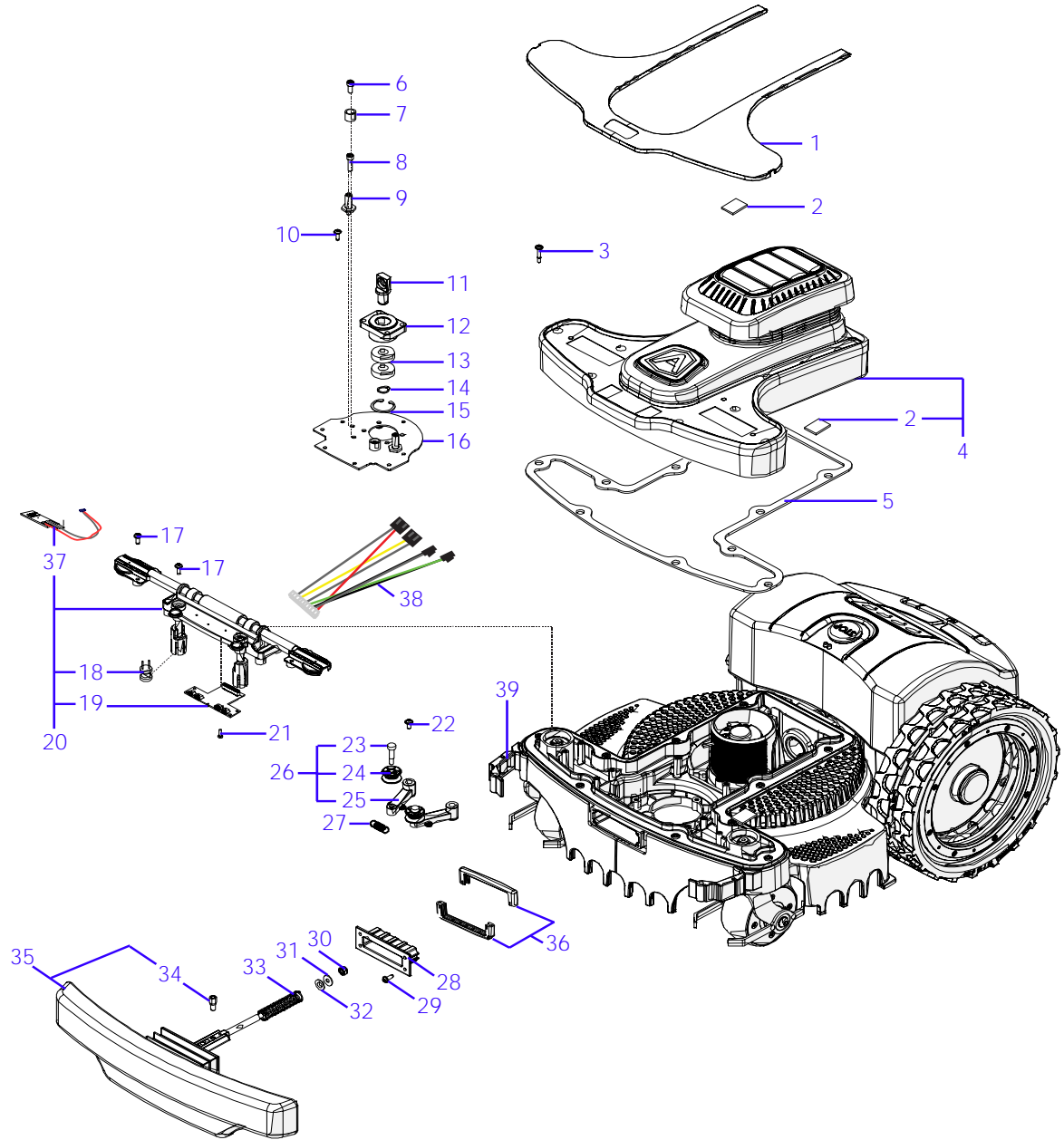
**Consegna in 60 giorni dall'ordine - Delivery Time 60 days from order date**

2	200A00100A	0-1	(100 Pz )	Conf. Chiodi - Nails Bag	1
2	200A00200A	0-1	(200 Pz )	Conf. Chiodi - Nails Bag	1
3	CS_C0111	0		Nastro Agglomerante - Stretch Electrical Tape	1
4	CS_C0109	0	200 Gr	Grasso - Grease	1
5	CB01_RICEX	0		Ricarica Esterna - External recharge	1
6	200A00003	1		(3pcs) - Connettore - Connector	1
6	200A00001	0		(10pcs) - Connettore - Connector	1
6	200A00050	0		(50pcs) - Connettore - Connector	1
7	075Z45800A	0		Copertura base di ricarica - Docking station cover	1

Solo per rivenditori  
Only for dealer

Code	(IT) Descrizione * (GB) Description	MOQ
CS_BT_USB	Convertitore USB-Bluetooth - USB-Bluetooth Converter	1



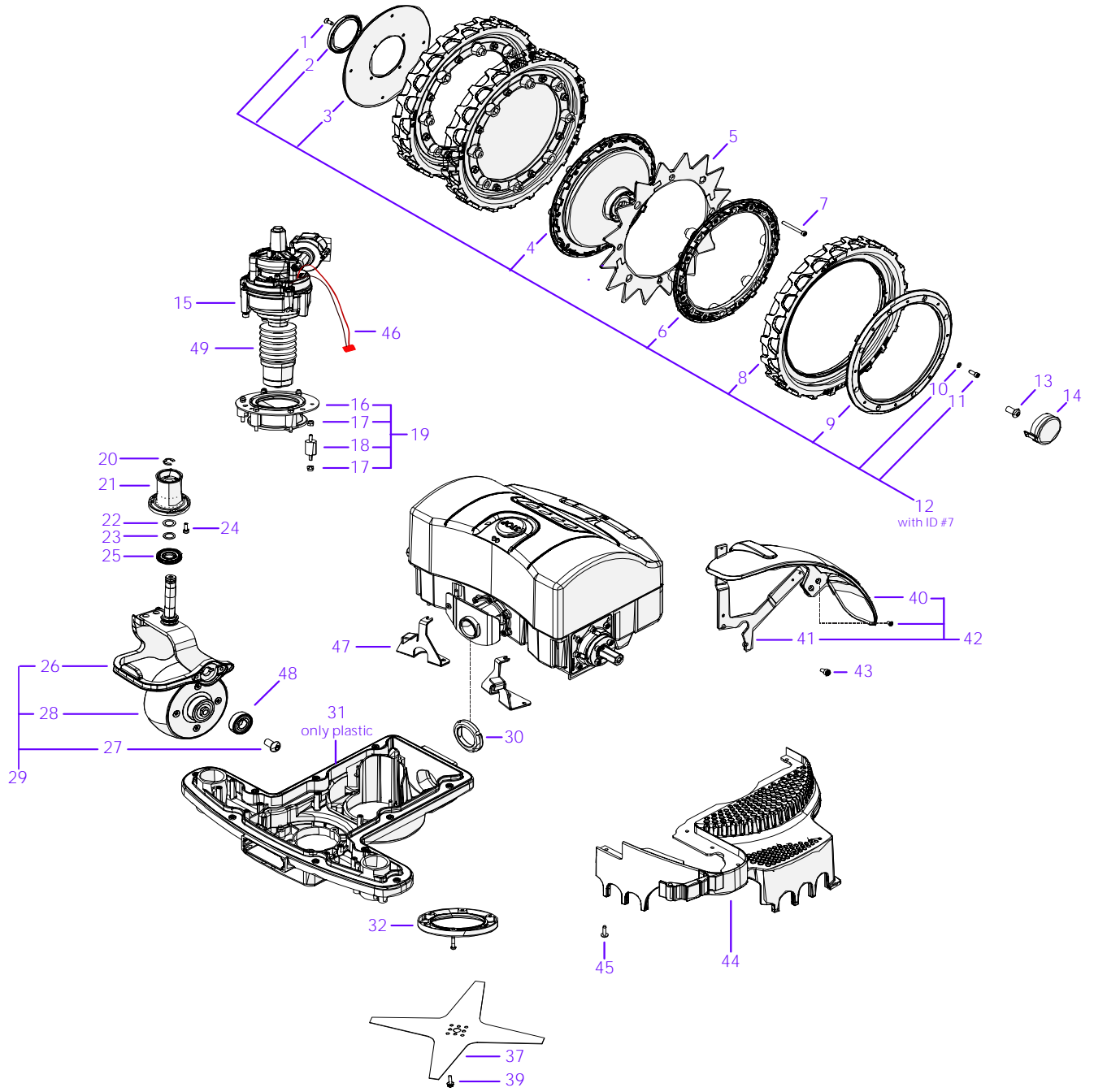


Tav.  
Tab.  
Taf.

02

0

Rif.	Code	Qt.in Robot		(IT) Descrizione * (GB) Description	MOQ	
1	042D50200A	1		Calotta frontale - Front cover	1	
2	042Z22600A	4		Striscia adesiva - Adhesive strip	10	
3	042Z17800A	10		Vite - Screw	10	
4	042D50000A	1		Carter anteriore - Front carter	1	
5	042Z57600A	1		Guarnizione anteriore - Front gasket	1	
6	C02221	2		Vite - Screw	10	
7	042Z21100A	2		Battuta bumper - Bumper frame	10	
8	C02222	2		Vite metrica - Metric screw	10	
9	042Z17500A	2		Perno filettato - Thread pivot	1	
10	C02177	3		Vite - Screw	10	
11	042Z18700A	1		Perno cuscinetto - Bearing pivot	1	
12	042Z01200B	1		Supporto cuscinetto - Bearing support	1	
13	C00119	2		Cuscinetto - Bearing	1	
14	C02171	1		Seger - Seger	10	
15	C02203	1		Seger - Seger	10	
16	042Z01100B	1		Piastra bumper - Bumper plate	1	
17	C02177	10		Vite - Screw	10	
18	046E02000A	2		Bobina - Coil	1	
19	042E00100A	1		Scheda sensori anteriore - Front sensors board	1	
20	042Z03000A	1		Gruppo sensori anteriore - Front sensors group	1	
21	C00162	4		Vite - Screw	10	
22	C00908	2		Vite - screw	10	
23	C02198	2		Vite - Screw	10	
24	042Z17100B	2		Rullino bumper - Bumper roll	1	
25	042Z16800B	2		Staffa cerniera bumper - Bumper hinge shaft	1	
26	042Z17000B	2		Gruppo braccetti bumper - Bumper shafts group	1	
27	042Z01700A	1		Molla - Spring	1	
28	042Z16400A	1		Protezione soffierto - Bellow protection	1	
29	C02177	4		Vite - Screw	10	
30	C02223	1		Dado - Nuts	10	
31	C01040	1		Rondella - Washer	10	
32	C02220	1		Cuscinetto - Bearing	1	
33	042Z01600A	1		Molla - Spring	1	
34	042Z01400A	1		Perno con magnete - Pin with magnet	1	
35	042Z11700A	1		Assieme bumper - Bump group	1	
36	042Z15500A	1		Chiusura soffierto - Bellow closing	1	
37	046E02100A	2		Sensore Lift - Lift sensor	1	
38	042CB14.01	1		Cablaggio scheda urto - Bump sensor cable	1	
39	042Z19800B	1	Left	Cerniera - Hinge	1	
39	042Z19900B	1	Right	Cerniera - Hinge	1	

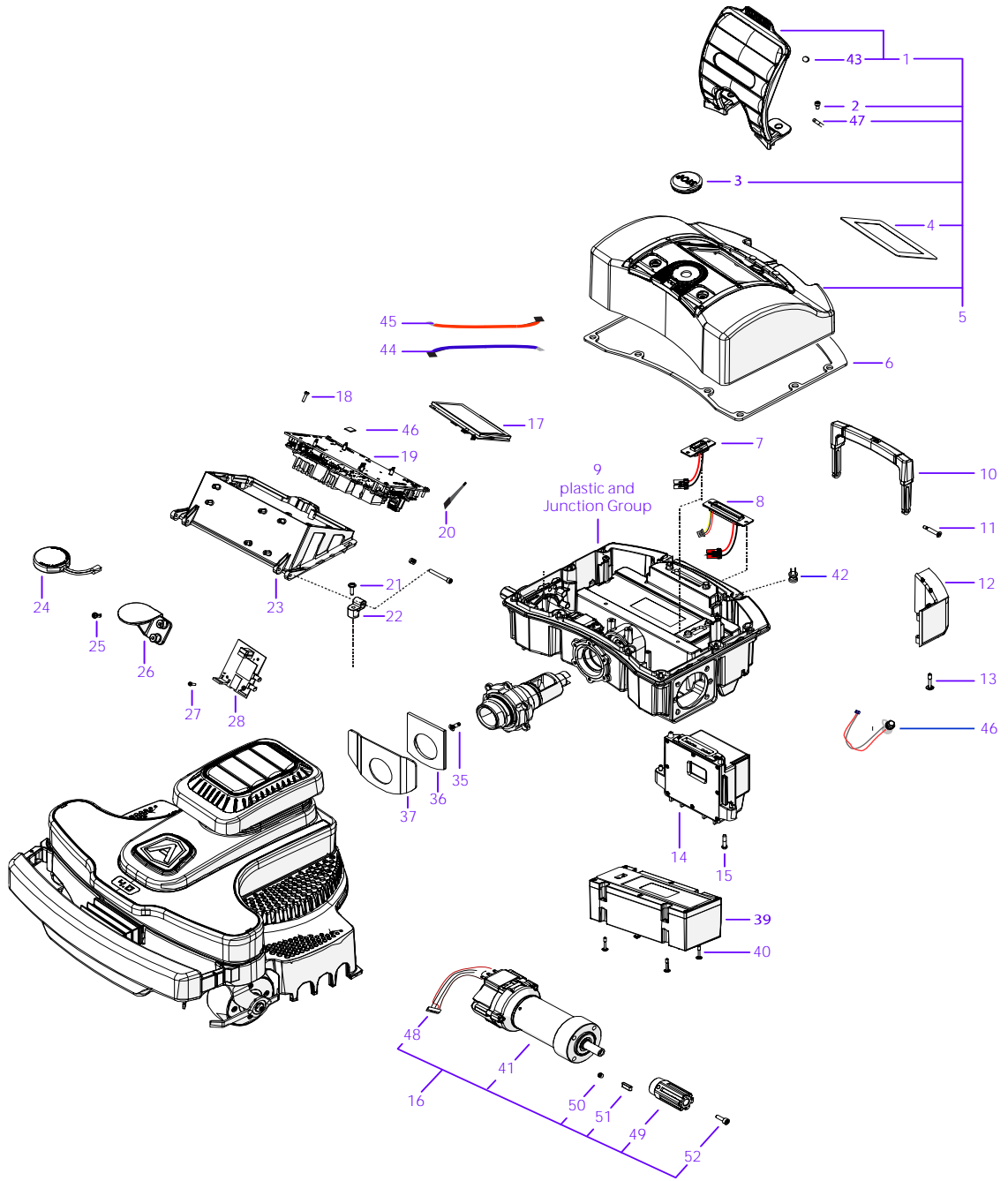


Tav.  
Tab.  
Taf.

03

0

Rif.	Code	Qt.in Robot		(IT) Descrizione * (GB) Description	MOQ
1	C02176	16		Vite - Screw	10
2	VCW50625	2		Oring - Oring	1
3	042Z17900A	2		Coperchio ruota interno - Internal wheel cover	1
4	042Z11900A	2		Coperchio ruota esterno - External wheel cover	1
5	042Z21900A	2		Kit artiglio ruota - Spike wheel kit	1
6	042Z12200A	2		Anello interno - Internal ring	1
7	C02173	16		Vite - Srew	10
8	046Z16400A	4		Copertone - Tire	1
9	042Z11600A	2		Anello esterno - Esteranl ring	1
10	C01837	16		Rondella - Washer	10
11	C02172	16		Vite - Screw	10
12	042Z12500A	2		Ruota con copertone - Wheel with tire	1
13	C02218	2		Vite - Screw	10
14	042Z41600A	2		Tappo ruota - Wheel cup	1
15	C02006	1		Motore di Taglio - Blade motor	1
16	042Z16100A	1		Piastra - Plate	1
17	C01463	12		Dado antivibrante - Damping nut	10
18	C02806	8		Vite antivibrante - antivibration screw	1
19	042Z16000A	1		Gruppo antivibranti - Damping group	1
20	CS_C0030	2		Seger - Seger	100
21	051Z31000A	2		Guida albero - Shaft Guide	1
22	C00616	2		Rondella - Washer	10
23	C02049	2		Rondella - Washer	10
24	C02172	6		Vite - Screw	10
25	110Z43500A	2		Soffietto - Bellows	1
26	042Z13600C_R	1	Right	Forcella - Fork	1
26	042Z13900C_R	1	Left	Forcella - Fork	1
27	C00678	2		Vite - Screw	8
28	110Z34200A	2		(No Magn.) Ruota Anteriore - Front Wheel	1
29	042Z13700C_R	1	Right	Gruppo ruota destro - Right wheel group	1
29	042Z14700C_R	1	Left	Gruppo ruota sinistro - Left wheel support	1
30	C02211	1		Vite - Locking ring	1
31	042Z56700A	1		Chassis anteriore - Front chassis	1
32	042Z16300A	1		Anello fissaggio - Fixing ring	1
33	042Z20600A	1		Supporto cutter - Cutter support	1
35	C01980	6		Vite - Screw	10
36	042Z20700A	1		Anello gruppo cutter - Cutter ring group	1
37	300_D0042_04	1	36 cm	Lama di taglio - Cutting blade	1
38	042Z05400A	1		Piastra fissaggio - Fixing plate	1
39	C00980	4		Vite - Screw	10
40	042Z09400A	1		Passaruota - Wheel arch	1
41	042Z26600A	1	Left	Supporto passaruota - Wheel arch support	1
41	042Z21600A	1	Right	Supporto passaruota - Wheel arch support	1
42	042Z04700A	1	Left	Assieme passaruota sinistro - Left wheel arch group	1
42	042Z22700A	1	Right	Assieme passaruota destro - Right wheel arch group	1
43	C02224	4		Vite - Screw	10
44	042Z62700A	1	Left	Proteggi lama sinistro - Left blade guard	1
45	042Z62800A	1	Right	Proteggi lama destro - Right blade guard	1
45	C02231	20		Vite - Screw	10
46	042CB17.01	1		Cablaggio motore - Motor wiring	1
47	042A20650A	1		Kit blocco snodo - Junction stop kit	1
48	C00119	4		Cuscinetto - Bearing	1
49	042Z10700A	1		Soffietto - Bellow	1

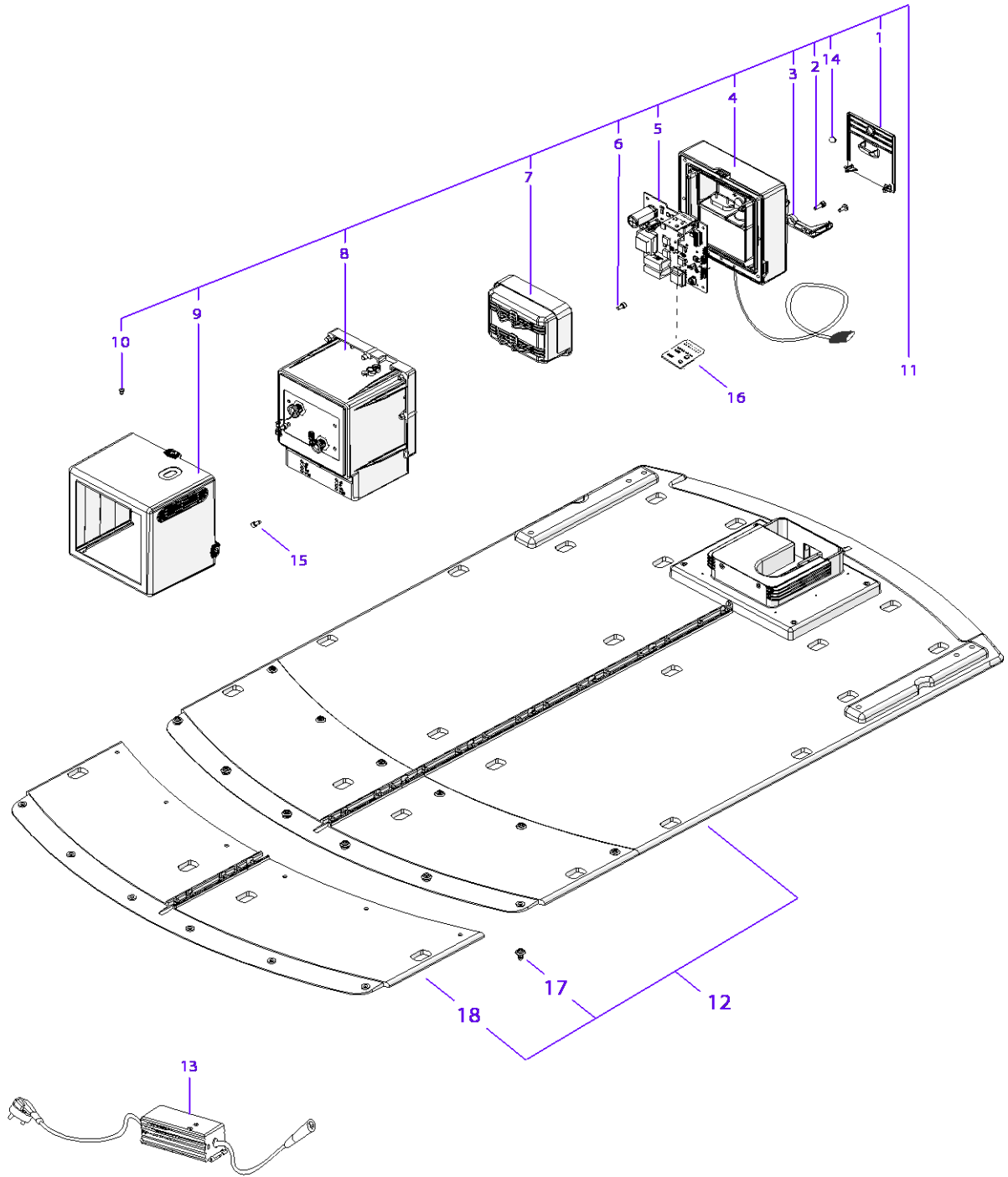


Tav.  
Tab.  
Taf.

04

0

Rif.	Code	Qt.in Robot		(IT) Descrizione * (GB) Description	MOQ	
1	042Z35200A	1		Coperchio tastiera - Keyboard cap	1	
2	C02224	2		Vite - Screw	10	
3	110E01300A	1		Tasto Stop - Stop key	1	
4	042Z43100A	1		Tastiera - Keyboard	1	
5	042Z27100A	1		Gruppo carter posteriore (Bianco) - Back carter group (White)	1	
6	042Z10800A	1		Guarnizione principale posteriore - Back main washer	1	
7	042CB05.02	1		Cablaggio batteria - Battery wiring	1	
8	042CB07.02	1		Cablaggio ricarica - Recharge Cabling	1	
9	042Z08600A	1		Copertura inferiore posteriore - Back lower cover	1	
10	042Z31300A	1		Maniglia - Handle	1	
11	042Z04600A	2		Vite - Screw	1	
12	042Z19300A	1	Left	Protezione - Protection	1	
12	042Z19400A	1	Right	Protezione - Protection	1	
13	C02272	4		Vite - Screw	10	
14	042Z08500A_R	1		Gruppo ricarica contatto - Contact recharge group	1	
14	042Z08000A	1		Protezione induttivo - Inductive protection	1	
15	042Z17800A	10		Vite - Screw	10	
16	042Z00730A_R	2		Motoriduttore - Motor Reducer	1	
17	110E00800A	1		Display - Display	1	
18	C02231	4		Vite - Screw	10	
19	042E40300A	1		Scheda madre - Mother board	1	
20	110E01100A	2		Cablaggio Terminazione CAN - CAN termination cable	1	
21	C02231	2		Vite - Screw	10	
22	042Z19100A	2		Perno - Pin	1	
23	042Z27200A	1		Supporto scheda madre - Motherboard Support	1	
24a	C02455	1		Antenna GSM - GSM antenna	1	
24b	051Z54700A	1		Antenna GPS - GPS Antenna	1	
25	C02177	2		Vite - Screw	10	
26	042Z19200A	1		Supporto - Support	1	
27	C00162	4		Vite - Screw	10	
28	015E01300A	1	4G	Modulo Connect 4G ME910 - Connect Module 4G ME910	1	
35	C02176	6		Vite - Screw	10	
36	042Z25900A	1		Guarnizione - Gasket	1	
37	042Z04400A	1		Piastra - Plate	1	
39	042Z70100A	1		(10.35Ah) - Batteria - Battery	1	
40	042Z17800A	4		Vite - Screw	10	
41	042Z44800A	2		(Brushless) - Motoriduttore - Motor Reducer	1	
42	110E00700A	2		Bobina - Coil	1	
43	042Z32000A	2		Magnete - Magnet	1	
44	CB13_L400.1	1		Cablaggio sensorer pioggia - Rain sensor cabling	1	
45	042CB03.02	2		Cablaggio stop - Stop cabling	1	
46	042CB09.03	1		Connettore ricarica esterna - External recharge connector	1	
47	C02238	1		Pivot - Pivot	10	
48	CB01_MRB4_V01	2		Cablaggio motore - Motor cabling	1	
49	042Z18100A	2		Esagono motore - Hexagon	1	
50	C02226	2		Grano - Grain	10	
51	C00752	2		Chiavetta - Key	20	
52	C00364	2		Vite - Screw	10	
53	400MICROSD_R	1		Scheda SD - SD card	1	



Tav.  
Tab.  
Taf.

05

0

Rif.	Code	Qt.in Robot	(IT) Descrizione * (GB) Description	MOQ
1	042Z37200A	1	Coperchio posteriore - Back cap	1
2	C02172	8	Vite - Screw	10
3	042Z24500A	1	Fermacavo - Cable clamp	1
4	042Z27300A	1	Chiusura base ricarica - Docking Station Closing	1
5	042E00500A	1	Trasmettitore - Trasmittiter	1
6	C02224	4	Vite - Screw	10
7	042Z24800A	1	Gruppo contatti ricarica - Recharging contact group	1
8	042Z44500A	1	Torretta base di ricarica - Docking Station Tower	1
9	042Z53000A	1	Copertura torretta - Tower cover	1
10	C02244	3	Vite - Screw	10
11	042Z26500A	1	Box trasmettitore (Bianco) - Transmitter box (White)	1
12	042Z52800A	1	Pianale - Floor	1
13	C02398	1	(10A) Caricabatteria - Battery Charger	1
14	042Z32000A	1	Magnete - Magnet	1
15	C00908	2	Vite - screw	10
16	015A00700A	1	Scheda LED trasmettitore - LED transmitter board	1
17	C01294	12	Rivetto - Rivet	10
18	042Z49600A	2	Prolunga base ricarica - Charging base extension	1